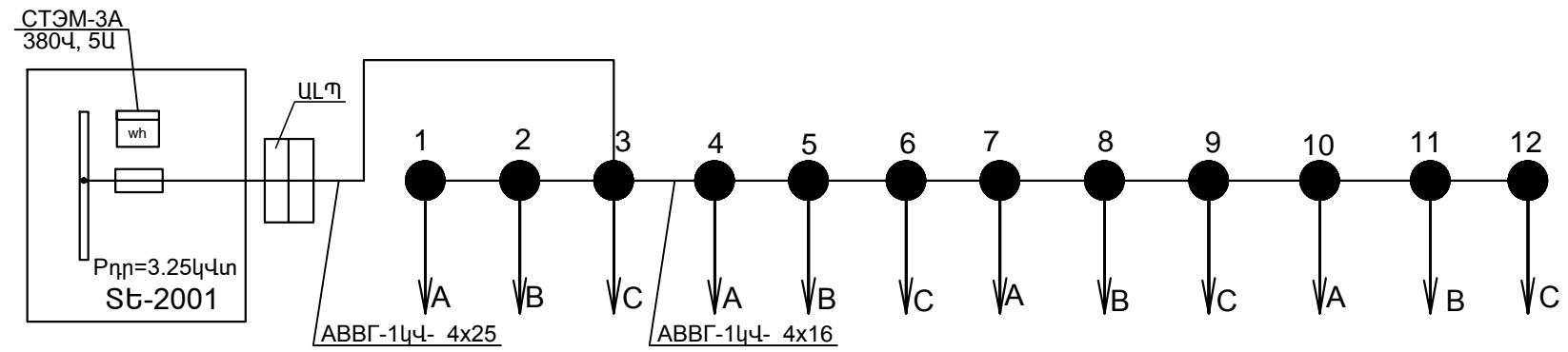


ՄԻԱԳԾԱՆԻ ՄԽԵՄԱ



ԾԱՆՈԹՈՒԹՅՈՒՆՆԵՐ

1. Լուսավորության ցանցի հատակագծերը բերված են գծագրերի վրա:
2. Լուսատուների հզորությունը ընդունված է 250Վտ:
3. Հեռապայունները տեղադրվում են մինչև 30մ հեռավորության վրա:
4. Լուսավորության ցանցի սնունդը իրականացվում է օդային գծով 380/220Վ լարումով, որը լուսատուին միացվում է հաղորդալարով:
5. "A", "B", "C"-ն ֆազավորումն է, ֆազային լարում՝ 220Վ:
6. Լարման առավելագույն անկումը կազմում է $\Delta U=3\%$:

	Ք. ԵՐԵՎԱՆԻ ԷՐԵՐՈՒՆԻ ՎԱՐՉԱՎԱՆ ԾՐՋԱՆԻ ՆՈՒԲԱՐԱԾԵՆԻ 20-ՐԴ ՓՈՂՈՑԻ ԱՐՏԱՔԻՆ ԼՈՒՍԱՎՈՐՈՒԹՅԱՆ ՑԱՆՑԻ ՀԻՄՆԱՆՈՐԳՄԱՆ ԱՇԽԱՏԱՆՔՆԵՐ		ՊԱՏՎԵՐ № «ԵՔ-ՊԸԱՇՁԲ-14/10»		
	ՏՆՕՐԵՆ	Լ. ԳՐԻԳՈՐՅԱՆ	ԷԼԵԿՏՐԱՏԵԽՆԻԿԱԿԱՆ ՄԱՍ	ՓՈՒԼ	ԹԵՐԹ
ՆԱԽԱԳԾԵՑ	Ս. ԱՎԵՏԻՍՅԱՆ	ԱՆ		ԷՏ-3	4
		ՄԻԱԳԾԱՆԻ ՄԽԵՄԱ	«Թ.Ա.Յ.Գ.Գրիգ» ՍՊԸ		